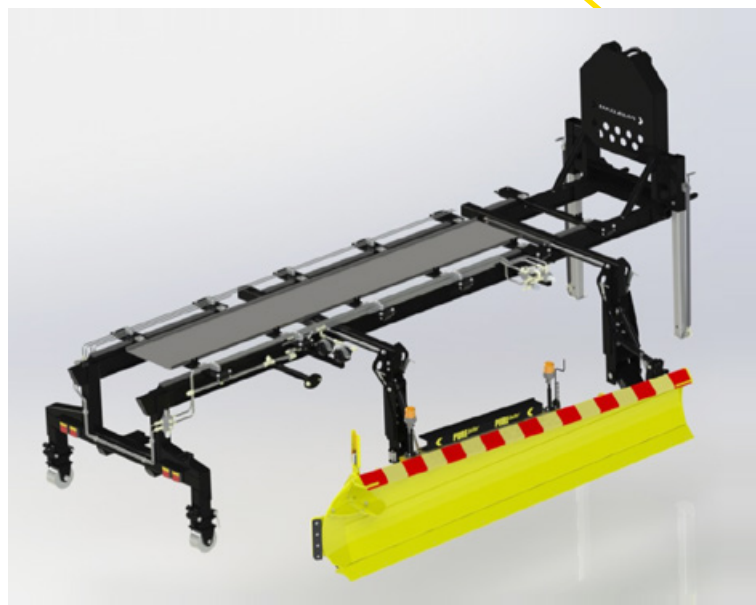


PURE *sigma*

Yhdistä PURE Sigma -vaihtolava-auraan mikä tahansa sirotinautomaatti, nosta ja lukitse PURE Sigma auton päälle ja olet valmiina talven tienhoitoon. PURE Delta⁴ -sivuauralla auroat tien ja sirottimella huolehdit liukkaudenestosta.

Työn jälkeen jäät tyhjän monitoimiyksikön tukijaloilleen ja autosi on helposti ja nopeasti valmis muuhun työhön.



PURE Road Maintenance

Tel +358 10 2321 000
www.pajakulma.fi



PAJAKULMA

JYKI GROUP

PURE *sigma*

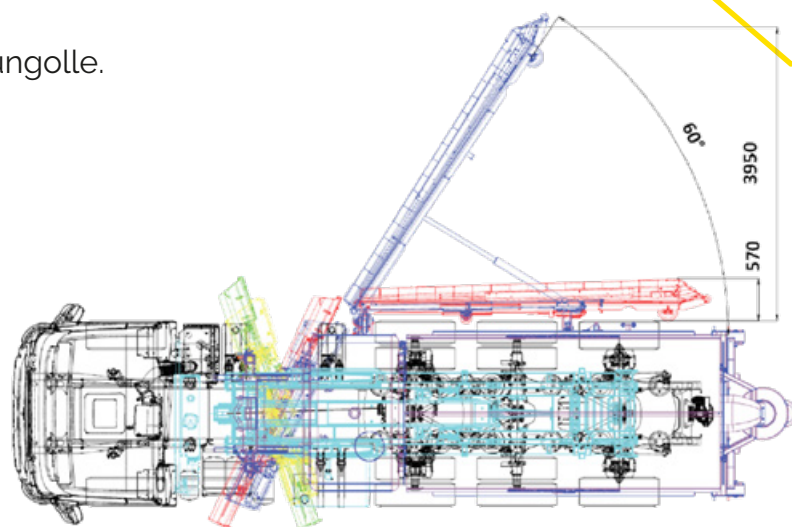
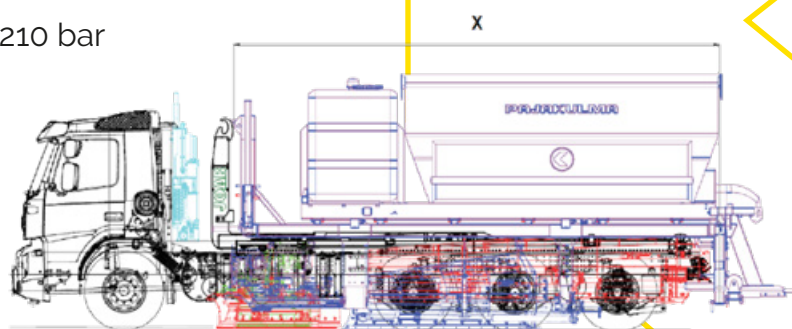
PURE SIGMA -VAIHTOLAVA-AURA PURE DELTA4 -SIVUAURALLA

Maksimitoimintaleveys	3950 mm
Terän kokonaispituus	4450 mm
Siiven korkeus	1050 mm
Siiven paino	700 kg
Aurauskulma	0-60°
Teräkulma	60°
Tarvittava hydraulikan tuotto	100 l/min / 210 bar
Sivuauran kuljetusleveys	570 mm

Paino ilman sirotinta	n. 2700 kg *
Paino ilman sirotinta ja sivuauran siipeä	n. 1900 kg *

x = riippuu koukkulaitteen pituudesta

* Painot pätevät pisimmälle mahdolliselle rungolle.



PURE Road Maintenance

Tel +358 10 2321 000
www.pajakulma.fi



PAJAKULMA

JYKI GROUP