



**PAJAKULMA**



# PK-VAIJERILAITE

## TOIMINTAVARMA

Kehittyntä tekniikkaa hyödyntävä PK-vaijerilaite on toimintavarma vaativimmissakin olosuhteissa. Sertifioidulla laadulla suunniteltu ja rakennettu vaijerilaite mahdollistaa maksimaalisen hyötykuorman ja toiminnallisuuden.

## MONIPUOLINEN

PK-vaijerilaite parantaa auton käyttöastetta kasvattamalla sen muunneltavuutta. Ylärunon irrotettavuus esimerkiksi vetopöydäksi tai soralavalle soveltuvaksi mahdollistaa myös monipuoliset kuljetustehtävät.

## HELPPOKÄYTTÖINEN

Käyttäjätavalliseksi suunniteltu toiminnallisuus ja ergonominen ohjausratkaisu varmistavat kuljettajan tuottavan, tehokkaan ja turvallisen työskentelyn.

## TEHOKAS

Kaksinopeuksinen päällevalo, automaattinen vedonrajoitus, vapaalasku, vaijereiden vetovoiman taseus ja mekaaninen vetoyksikön lukitus tekevät työskentelystä tehokasta ja turvallista.

## OMINAISUUDET

- LAITEPITUUS MAKS. 7 000 MM
- KAATOAKSELIN LEVEYS 1 640 MM
- ASENNUSKORKEUS 210/230 MM
- KIPPAUSKULMA 50–55 °
- SUOSITELTAVA ÖLJYNVIRTAUS 80 L/MIN

MALLI	NOSTOKYKY	PAINO/ KG	ASENNUSKORKEUS / MM
PK-16	16 T	1 500	210
PK-20	20 T	1 600	210
PK-25	25 T	1 700	230

Kaikki mallit on saatavissa kolmikaatovarustuksella.

LEVEÄLLÄ KAATOAKSELILLA JA RYHMÄKIPILLÄ SAAVUTETAAN PAREMPI KIPPAUSVAKAVUUS, JOKA TEKEE TYÖSKENTELYSTÄ MUKAVAA JA TURVALLISTA. LAADUKAS JA TOIMINTAVARMA PK-VAIJERILAITE TARJOAA TEHOKASTA JA HÄIRIÖTÖNTÄ TYÖNTEKOJA, JOSSA VOI KESKITTYÄ OLENNaiseEN.

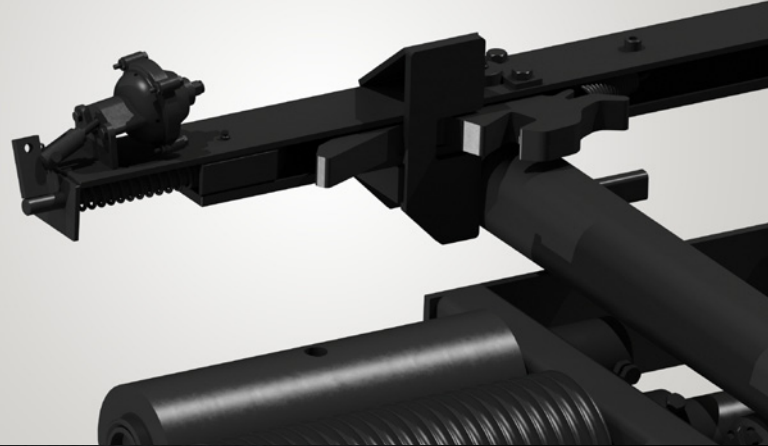


VALMIUDET NOSTURI-, PERÄLAUTA- JA PERÄVAUNUHYDRAULIIKALLE.

PK-VAIJERILAITTEESSA ON VEDONRAJOITUS EDESSÄ JA TAKANA.



PK-VAIJERILAITTEESSA ON KAKSINOPEUKSINEN LAVAN PÄÄLLEVETO.



**PAJAKULMA**



Pajakulma Oy tarjoaa ratkaisut hyötyajoneuvojen varusteluun ja valmistukseen. Yritys suunnittelee ja rakentaa lava- ja päällirakenteet Suomen johtavalla ammattitaidolla. Kattavat huolto- ja varaosapalvelut pitävät asiakkaan autot tuottavassa työssä. Sertifioitu laatu, toimintavarmuus ja erinomainen jäännösarvo vastaavat asiakkaan tiukimpiinkin erityisvaatimuksiin.



*Palvelut / Tuotteet / Lentokenttäratkaisut*

**TAMPERE**

Pääkonttori  
Arvionkatu 4  
33840 Tampere

**HELSINKI**

Takkatie 28  
00370 Helsinki

**KUOPIO**

Virranniemen-  
tie 14  
70420 Kuopio

**LAUKAA**

Rajamäentie 5  
41310 Leppävesi

**PERNIÖ**

Jorpe-tuotteet  
Aimontapontie 15  
25520 Perno as.